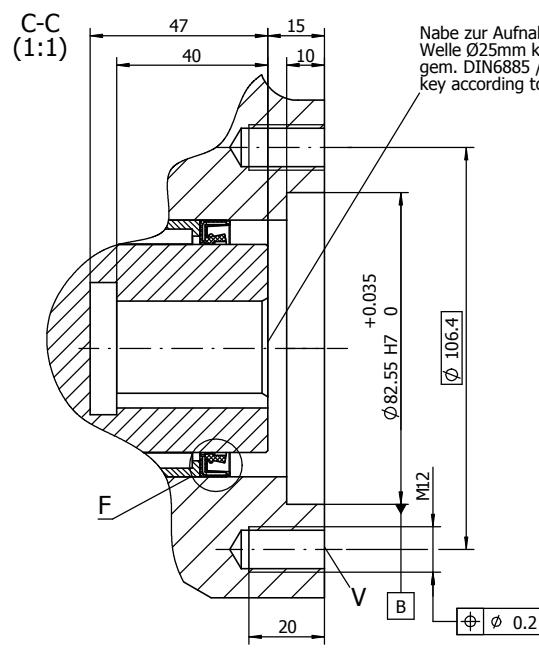
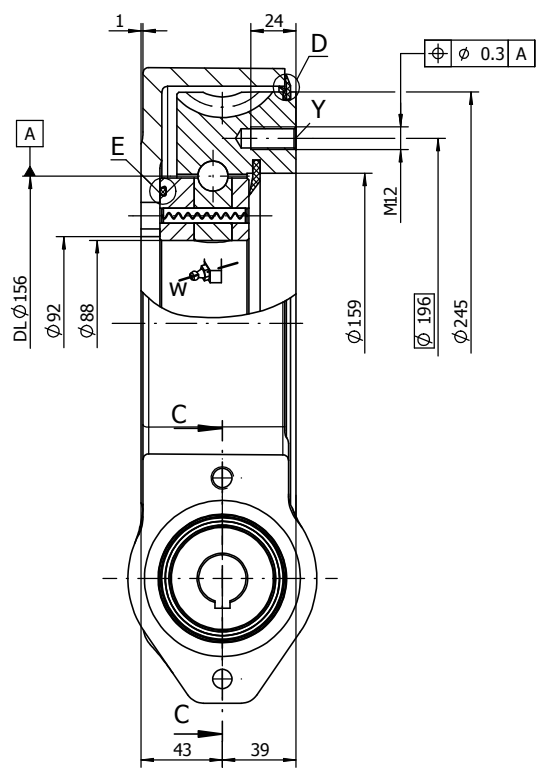
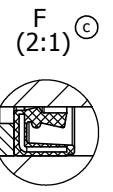
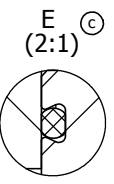
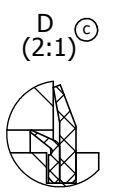


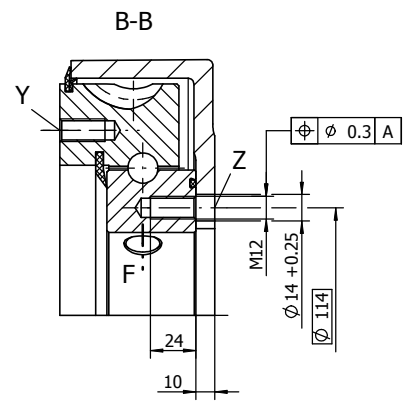
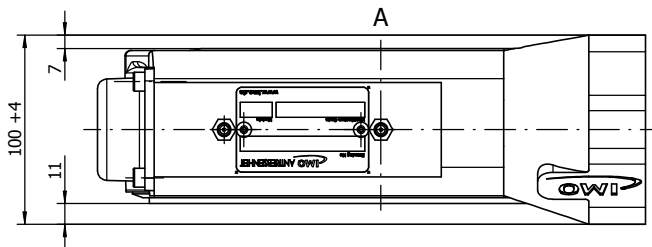
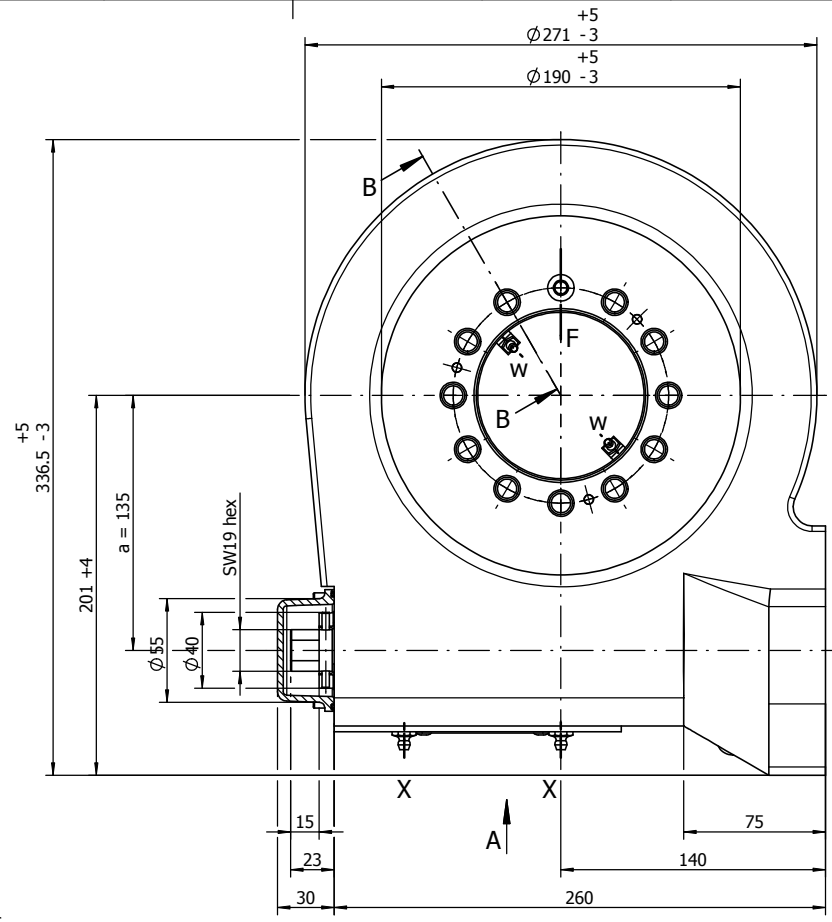
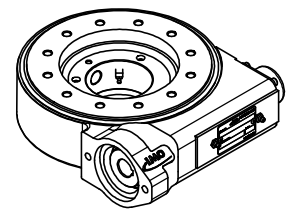
Schutzvermerk nach DIN ISO 16016 beachten



Nabe zur Aufnahme von zylindrischer Welle Ø25mm k6 mit Passfeder gem. DIN6885 / hub for key shaft Ø25mm k6, key according to DIN6885



(1:5)



Kundenfreigabe Customer Approval

Vorgangsnummer/Projectnumber

| | |
|------------|------------------------|
| Abt./Dept. | Name/Name |
| Datum/Date | Unterschrift/Signature |

Änderungen während der Angebotsphase
Revision within the phase of the offer

| | | | |
|---|--|----------|----------|
| c | Umstellung auf Guss-GH, neues Dichtungspaket | 11.02.10 | bhbn |
| b | Gehäuse geändert (Index D) | 28.01.09 | mdannert |
| a | Abtimscheibe entfällt | 28.01.09 | mdannert |

| Rev. | Änderung Modification | Date | Name |
|------|--------------------------|------|------|
|------|--------------------------|------|------|

| | |
|---|---|
| Zeichnungen auf diesem Blatt sind Eigentum der Firma IMO und dürfen ohne schriftliche Genehmigung nicht veröffentlicht oder an Dritte weitergegeben werden. | Informations basieren auf der property of IMO. Without written permission any copying, translation to others, and any use except for which it is based is prohibited. |
| Metrisch Maße in [mm], alle Maßlinien angeben Metric Dimensions are in [mm], unless otherwise specified | Artikel Nr./Article No. 07871.000.0C.000000 |
| Werkstoff/Material DIN 6784 0.5x45 deg | Gewicht/Weight ca. kg |

| | |
|---|---|
| Fett/grease: r.tecc Norplex LKP 2 Anforderungen nach/requirements as per DIN 51 625 - KP 2 P-20 | Lagerspiel/Clearance radiales Spiel radial clearance axiales Kippspiel axial tilting clearance |
| Bohrungen bore holes | (je gleichmäßig verteilt) (equally spaced) |
| V 2 Bohrungen M12-20 tief 2 bore holes M12-20 deep | Gehäuse Grundierung-unbearbeitete Flächen Primer housing-crude cast surface |
| W 2 Kegelschmiernippel DIN 71412-BM6x1 2 grease nipple DIN 71412-BM6x1 | Farbtyp/paint: Einschichtlack/single coat lacquer Produkt/product: Relonit 626-ZK PUR Farbton/color: RAL 7033 zementgrau/RAL 7033 cementgrey |
| X 2 Kegelschmiernippel DIN 71412-AM10x1 2 grease nipple DIN 71412-AM10x1 | Modul/Module m [mm] 5 |
| Y 12 Bohrungen M12-24 tief 12 bore holes M12-24 deep | Gangzahl der Schnecke Number of starts of the worm [-] 1 |
| Z 11 Bohrungen Ø14-10 tief/M12-24 tief auf 12er Teilung 11 bore holes Ø14-10 deep/M12-24 deep pitch 12 | Übersetzung/Gear ratio i [-] 46 |
| | Anzahl der Antriebe Number of drives [-] 1 |

| | |
|--|---|
| Datum/Date 01.07.08 Name/Name thierlein | Benennung/Item Schwenktrieb WD-L |
| Werkstückkanten DIN 6784 0.5x45 deg Edges | Zeichnungsnummer/Drawing No. WD-L 0156/3-07871 |
| Blatt/Sheet 1 Blätter/Sheets 3 | IMO IMO Antriebstechnik GmbH & Co. KG Greifenspalk Str. 42305 Glesdorf, Germany Tel. +49 9193 50818-0 Fax +49 9193 50818-40 Email: info@imo.de www.imo.de |